



Mátyás Szabolcs – Frigyer László – Prilenszky Géza

A virtuális fizetőeszközök szerepe és jelentősége a vagyonvisszaszerzés során

The role and importance of virtual currencies in asset recovery

Absztrakt

A vagyonvisszaszerzésen belül a kurrens témák közé tartozik a virtuális fizetőeszközök (például kriptovaluták) felderítésének és lefoglalásának területe. Ez olyan terület, amivel a vagyonvisszaszerzésben járatos szakemberek közül is csak kevesen foglalkoznak, mivel a hagyományos nyomozati cselekményektől gyökeresen eltérő ismereteket követel. A statisztikai adatok alapján látható, hogy a virtuális fizetőeszközök terjedése különösen a szervezett bűnelkövetői csoportok körében ölt egyre nagyobb méretet. A sikeres rendészeti fellépés érdekében ezért nélkülözhetetlen, hogy az érintett hatóságok állománya köréből minél többen birtokában legyenek az ezzel kapcsolatos speciális ismereteknek.

Kulcsszavak: vagyonvisszaszerzés, kényszerintézkedés, kriptovaluta, bitcoin, bűncselekmény

Abstract

Within asset recovery the current topics deal with the area of detection and seizure of virtual means of payment (e.g., crypto currencies). It is an area where only a few professionals experienced in the field of asset recovery deal with, as it requires knowledge radically different from traditional investigative methods. Statistics show that the proliferation of virtual currencies is growing, especially among organized crime groups. Therefore, it is essential to have special knowledge of this area by as many staff members of the relevant authorities as possible, in order to achieve successful law enforcement actions in this field.

Keywords: asset recovery, coercive measure, cryptocurrency, bitcoin, crime

Bevezetés

A rendvédelem területén dolgozók közül sokan sajnos még napjainkban is úgy tekintenek a vagyonvisszaszerzésre, mint valamilyen misztikus területre, melyet jobb elkerülni, annak ellenére, hogy a vagyonvisszaszerzés már több mint száz esztendeje része a magyar jognak¹ (sőt, az azt követő jogszabályok is mind előírták, hogy kötelező a bűnös úton szerzett vagyon lefoglalása). A vagyonvisszaszerzés lefolytatása tehát nem egy opcionális lehetőség a nyomozó hatóság részéről (és a múltban sem volt az)², hanem egy kötelezően végrehajtandó nyomozati cselekmény (Mátyás, 2016; Bezsenyi et al., 2016)³. A szemléletmód azonban évtizedeken keresztül az volt, hogy elsődlegesen a bűnelkövetőt kell elfogni, ugyanis büntetőjogunkat régebben a tettekőzpontúság jellemezte, és a sértettet kvázi másodlagos szerepkörben, mostohagyerekként kezelték (Róth, 1990; Tóth, 2005; Békés, 2018). Az elsődleges cél a statisztikai eredményesség felmutatása volt, azonban ettől az állampolgárok rendőrségbe vetett hite és bizalma kevésbé növekszik, mintha az anyagi kára is megtérült volna.

Már 1991-ben a Team Consult jelentés is kiemelte, hogy „*a magyar rendőrségnek a továbblépéshez és a hatékonyság növeléséhez ténylegesen új alapokra kell helyezni a rendőrség és a lakosság közötti kapcsolatot.*” (Vári, 2015, 31.). A rendőrség és a lakosság kapcsolatát nagyban befolyásolja az, hogy a lakosság mennyire tartja eredményesnek a rendőri munkát. Természetesen a sértett örül annak, hogy a vele szemben bűncselekményt elkövető személy rendőrkézre kerül, hiszen minden jogkövető állampolgár az igazságérzete azt diktálja, hogy a bűnelkövető a bíróság előtt feleljen a tettéért. A kezdeti lelkesedés, melyet a bűnelkövető rendőrkézre kerülése okozott, azonban egy idő után lankadni kezd, s egyre fontosabbá válik neki az okozott kár megtérítése. A szerzők véleménye szerint az anyagi kár rendőrségi segítséggel történő megtérítése az a momentum, ami igazán növeli az állampolgárok rendőrségbe vetett bizalmát. A szerzők számos írásukban hangoztatták már, hogy felfogásbeli

1 Lásd: A büntettekről és vétségekről szóló 1878. évi V. törvénycikk: „*Azon tárgyak, melyek a büntett vagy vétség által hozattak létre, ugyszintén azok, melyek a büntett vagy vétség elkövetésére szolgáltak, – a mennyiben a tettes vagy a részes tulajdonai, elkobzandók.*”

2 „*Az eljárást folytató szervnek a vagyont generáló bűncselekménnyel kapcsolatban indult nyomozás során – a vagyonvisszaszerzés, illetőleg az elkobzás vagy a vagyoneklobzás végrehajthatósága érdekében – kötelezően vizsgálni kell a bűncselekményből származó vagyon elvonásának lehetőségét*” – 20/2018. (V. 31.) ORFK utasítás 3. pont.

3 A büntetőeljárásról szóló 2017. évi XC. törvény általános indokolásában külön említésre kerül – a törvény legfontosabb újításai címet viselő IV. részében, a vagyont érintő kényszerintézkedések indokolásánál –, hogy a törvény megteremt az olyan új típusú (virtuális) vagyoni formák biztosításának lehetőségét, amelyek a bűncselekményből eredő vagyon elrejtésének új módjai lehetnek. Ennek megfelelően a törvény új rendelkezései alapján lehetővé válik az olyan virtuális vagyonelemek lefoglalása, mint a bitcoin vagy az elektronikus pénz speciális formái.

változásra van szükség a honi rendészeti társadalomban, s a bűnelkövető elfogása mellett az elsődleges prioritások között kell kezelni a bűnös úton szerzett vagyon lefoglalását, és a sértett részére történő visszaadását. A hatékonyság tehát nemcsak abban mérendő, hogy mekkora az ismeretlen tetteses felderítés, hanem abban is, hogy mekkora hányadát tudja a nyomozó hatóság lefoglalni a bűnös úton szerzett vagyonnak, s ebből kárpótolni a sértetteket.

Tekintettel arra, hogy rendkívül kevés szakmai tanulmány látott napvilágot a vagyonvisszaszerzésről, a megjelentek nagy része pedig a gyors jogszabályváltozások miatt nem tekinthető naprakésznek, ezért a szerzők célul tűzték ki, hogy egy olyan tanulmánysorozatot készítsenek, amely több terület esetében is bemutatja a vagyonvisszaszerzés során felmerülő problémákat.

A téma aktualitása

A hazai rendészeti/jogi szakirodalomban a vagyonvisszaszerzés is a kurrens témák közé sorolható, mivel kevés szakmai anyag látott még napvilágot, különösen a gyakorló szakemberek szemszögéből megírva. A vagyonvisszaszerzés⁴ – annak ellenére, hogy a vagyon kifejezésnek konkrét jogi fogalma még a polgári törvénykönyvben sincsen – nemcsak a kézzel fogható vagyont jelenti, hanem a kézzel megfoghatatlant is. A Készenléti Rendőrség Nemzeti Nyomozó Iroda Vagyon-visszaszerzési Hivatal (a továbbiakban: KR NNI VVH) megfogalmazásában vagyon alatt az alábbiakat értjük: „...*minden olyan vagyon, beleértve az anyagi vagy eszmei, ingó vagy ingatlan javakat, valamint az ilyennel kapcsolatos jogcímet és az abban való érdekeltséget igazoló okiratokat és okmányokat egyaránt.*” (Nagy et al., 2018). A nem kézzel fogható vagyonhoz sorolhatók például a virtuális pénzek, melyek – mint azt a statisztikai adatok mutatják – egyre nagyobb számban fordulnak elő a büntetőügyekben (Nyitrai, 2018). Ennek megismerése tehát elengedhetetlen minden, a rendvédelem területén dolgozó szakembernek. Természetesen nem arra van szükség, hogy minden nyomozó önállóan tudjon különféle virtuális pénzeket lefoglalni, hanem elsősorban arra, hogy legyen meg a tudása ahhoz, hogy felismerje a bűnös vagyon elvonásának lehetőségét, s jelezni tudja a KR NNI VVH erre a területre specializálódott munkatársa részére, ha erre adat merül fel. A kriptovaluták lefoglalásával kapcsolatos ismeretanyag rendkívül szűk szakmai körre korlátozódik, azok illegális

4 A Rendészettudományi szaklexikon megfogalmazásában a vagyonvisszaszerzés: „*A vagyonvisszaszerzési hatóság által – a nyomozás idején a nyomozás mellett, valamint a bíróság ügydöntő határozatának jogerőre emelkedését követően – folytatható büntetőeljárás külön eljárás.*” (Boda, 2020).

felhasználási köre viszont egyre szélesedik, ezért a kriptovaluták birtoklásának és használatának hétköznapi ismeretein túl szükséges a bűnügyi állomány tudásbázisának a szélesítése. Részben azért, hogy ha az információgyűjtő tevékenységük során birtokukba kerül kriptovalutával kapcsolatos adat, akkor azt el tudják helyezni a bizonyítékok rendszerében, illetve rendelkezzenek azokkal az alapismeretekkel, amelyek szükségesek ahhoz, hogy beszerezzék a rendkívül sajátos lefoglalási metódus végrehajtásához szükséges előzményi információkat. Közhelyként hangozhat, azonban tény, hogy a világháló mind szélesebb körű elterjedésével egyre növekedni fog a virtuális pénzek használata, amely kapcsán a problémát nem ezek a rendszerek okozzák, hanem ezen rendszerek rossz (fekete-hawala szerű) felhasználási lehetősége (Vass & Padányi, 2016), mivel ezek sajnálatos módon generálják a kiberbűnözést, s az ahhoz kapcsolódó elkövetési magatartások elterjedését. A kiberbűnözők egyre nagyobb hányada fekteti be pénzét a hatóság által nehezen követhető módon, s vásárol különféle kriptovalutákat (Kobets, Krasnova & Volkova, 2018; Kobets & Krasnova, 2018). Ezek felkutatása és lefoglalása viszont a hatóság részéről is újfajta tudást és nyomozási módszereket kíván (Frigyer, Mátyás & Nyitrai, 2016). S nem csak a bűnelkövetők vásárolnak egyre nagyobb mennyiségben virtuális fizetőeszközöket, hanem a lakosság is (például befektetési céllal), amely ugyancsak számos kockázatot rejt, amire már az MNB is több alkalommal felhívta a figyelmet⁵.

A kriptovaluták általános ismérvei és a bitcoin (BTC)

Mielőtt részletesen elkezdénénk a kriptovaluták rendvédelmi használatával foglalkozni, érdemes néhány ismérvét megismerni a virtuális pénzeknek. A kriptovaluta megnevezés mellett számos egyéb szinonim kifejezés használatos a virtuális fizetőeszközökre, így például a kriptodeviza, a kriptopénz és a virtuális valuta kifejezéseket is gyakran használják. A legtöbben, ha meghallják a kriptovaluta kifejezést, akkor egyből a bitcoin jut az eszükbe, holott az csak egyik fajtája a kriptovalutáknak. A kriptovaluták száma fokozaton nő, napjainkban már több mint 2100 féle virtuális valuta ismert (Tachscherer & Benedek, 2019a). A virtuális fizetőeszközök használatának szükségessége már korábban is felmerült, sőt

5 „A Magyar Nemzeti Bank véleménye szerint egyes fizetésre használható virtuális eszközök (így különösen a Bitcoin) sokkal kockázatosabbak, mint a felhasználók által már jól ismert elektronikus fizetési megoldások (pl. bankkártya, elektronikus pénz stb.). Nincs ugyanis kibocsátójuk, nem tartoznak egyetlen ország hatóságának, jegybankjának felügyelete alá, nincsenek megfelelő felelősségi, garanciális, kárviselési szabályok. Az MNB felhívja a fogyasztók figyelmét, hogy legyenek rendkívül körültekintőek, fokozott óvatossággal járjanak el, mielőtt ilyen eszközöket, például Bitcoint használnak.” (URL1).

Hollandiában már az 1980-as években is használták. Biztonsági megfontolásból a kamionsofőrök nem pénzt kaptak, hanem virtuális pénzt. A vidéki benzinkutakat ugyanis gyakran kirabolták, ezzel pedig csökkenthető volt a kasszában maradó készpénz mennyisége. Azonban a kriptovaluták fejlődésében mérföldkönek a bankszektorban elterjedő internetes fizetési rendszer elterjedése számított (Tachscherer & Benedek, 2019b). A virtuális valutákhoz főként online férnek hozzá a tulajdonosok, de már egyre több ilyen nyilvános ATM is található (Magyarországon jelenleg a fővárosban és öt vidéki városban tizenhat bitcoin ATM (1. számú ábra) üzemel (URL2). A virtuális valuták közül évek óta a legnagyobb forgalmat a bitcoin bonyolítja, azonban ezen kívül több jelentős virtuális fizetőeszköz létezik még, többek között az Ethereum, Ripple, Litecoin, Neo, Cardano, EOS, Tether, Tron, Stellar, Iota, Monero, Dash (Kecskés & Bujtár, 2018; URL3).

1. számú ábra: *A hagyományos bankjegykiadó automatához hasonló bitcoin ATM*



Forrás: URL4.

A bitcoin

A bitcoint Satoshi Nakamoto japán fórumos alkotta meg 2009-ben. A megosztott könyvelési technológián alapuló virtuálisfizetőeszköz-rendszerek között jelenleg közel 90%-os piaci részesedéssel rendelkezik; a forgalomban lévő bitcoinok piaci értéke pedig mintegy 5 milliárd euró (EP 2018/C 076/13. számú állásfoglalása). A virtuális valuta fellendülése 2013-ban következett be, amikor jelentősen megemelkedett az árfolyama. A sikert követően számos altcoin követte az egyre sikeresebbé váló blockchain technológián alapuló virtuális fizetőeszközt (Tachscherer & Benedek, 2019a). A valuta sajátossága, hogy nincs olyan központi szerver, amely a tranzakciókat tárolná, hanem a rendszer főkönyvében, az úgynevezett

blokkláncokban (blockchain) tárolódnak a tranzakciók (a blokkláncok jelentőségét az internethez hasonlítják, amelyre tekinthetünk úgy, akár egy decentralizált vagy megosztott főkönyvre, ahol az eddigi tranzakciók nyomon követhetők). A blokkláncok segítségével anonim módon bonyolíthatók a tranzakciók (Király, 2019).

A virtuális vagyon felderítésének és lefoglalásának nehézségei

A virtuális valuták és a felderítés

Mint az a fentiekben is említésre került, léteznek BTC ATM-ek, melyek a közönséges bankjegykiadó automatához hasonlóan alkalmasak készpénz felvételére. Ennek során a saját pénztárcánkban lévő összeget az ATM-et üzemeltető cég pénztárcájába kell utalni, s ezt követően nyílik lehetőség a készpénz felvételére⁶. A berendezések többnyire kamerával is rögzítik a tranzakciót, így az később beszerezhető az üzemeltetőtől, ezáltal a nyomozás során bizonyítékként is felhasználható. A BTC-vel nem lehet még a hétköznapi élet során megszokott módon fizetni (például benzinkútnál, boltokban, éttermekben), a darkweben viszont igen gyakori az ezzel történő fizetés. A bűnözői körökben egyre növekvő mértékben jelenik meg a BTC-vel való fizetés. A valuta árfolyama (a többi kriptovalutáé is) folyamatosan változik, és sokan vannak olyanok, akik eladnak vagy éppen vásárolnak belőle. Akik eladják, rendszerint valódi pénzt kívánnak kapni érte. Valódi pénzre váltani úgy lehetséges, hogy az egyik pénztárcából a másikba utalnak (előre megbeszélte árfolyam alapján), a valódi pénzt pedig ez alapján kapja majd meg az eladó személy. A BTC-váltással foglalkozó vállalkozások a tranzakció lebonyolításához rendszerint személyes adatokat kérnek (általában személyes iratok másolatát), ezáltal a nyomozó hatóság részéről valamelyest követhetővé válik a folyamat. Ezek a személyes adatok ugyancsak beszerezhetők a nyomozás során, melyek a felderítést nagyban segíthetik. A BTC úgynevezett kriptotőzsdéken is beszerezhető. Az ezeket működtető gazdasági társaság számára ugyancsak lehetséges megkeresés küldése, mivel ott feltehetőleg átváltás is történt (valódi pénzről kriptovalutára vagy kriptovalutáról valódi pénzre), és a tranzakció adatai rögzítésre kerültek⁷. A büntetőeljárás törvény magyarázatából

-
- 6 A virtuális valuta tárolására szolgáló pénztárca csak egyfajta pénz tárolására szolgál, így ha több típusú kriptovalutát kívánunk tárolni, akkor többféle pénztárcára lesz szükségünk (annyi pénztárcára ahány valutával rendelkezünk).
 - 7 Tulajdonságából és felhasználási céljából következően a bitcoint a számviteli beszámolóban és a könyvvezetésben a forgóeszközökön belül, mint vásárolt követelést, az egyéb követelések között indokolt kimutatni és ennek megfelelően értékelni (41/2016. Számviteli kérdés: Hol kell nyilvántartani a mérlegben a bitcoint?).

is egyértelműen kiderül, hogy a jogalkotó kialakította az úgynevezett virtuális vagyontárgyak biztosításának keretszabályait, amely alapján a decentralizált virtuális fizetőeszközök (mint például a BTC és az azonos technológiára épülő más virtuális valuták), valamint az elektronikus pénz egyes típusai a lefoglalás tárgyát képezhetik. A vagyonfelderítés során a hatóság részére a legnagyobb nehézséget az okozza, hogy bár a BTC tranzakciók pszeudoanonim tranzakciók (azaz kvázi nyilvánosan nyomon követhetők), viszont konkrét személyhez nem köthetők (Mezei, 2019). Tehát az anonimitás csak viszonylagos (Simon, 2019), hiszen az álnevesítés (pszeudonimizálás) esetén igazából helyreállítható a kapcsolat az érintett és az adat között. A pszeudonimizálás ugyanis azt az esetet jelenti, amikor *„további információk felhasználása nélkül többé már nem állapítható meg az, hogy a személyes adat mely konkrét természetes személyre vonatkozik”* (Buzás, Péterfalvi & Révész, 2018). Ezt mondja ki a GDPR 4. cikkének 5. pontja is: *„a személyes adatok olyan módon történő kezelése, amelynek következtében további információk felhasználása nélkül többé már nem állapítható meg, hogy a személyes adat mely konkrét természetes személyre vonatkozik, feltéve hogy az ilyen további információt külön tárolják, és technikai és szervezési intézkedések megtételével biztosított, hogy azonosított vagy azonosítható természetes személyekhez ezt a személyes adatot nem lehet kapcsolni”*. A sikeres beazonosításhoz a hatóságnak BTC-vel és pénztárcájával kell rendelkeznie, hogy álvásárlást tudjon eszközölni. Ennek során a hatóság valódi pénzért virtuális valutát vesz, s miután az elkövető a hatóság pénztárcájába utalja a pénzt, a megismert cím alapján könnyebben beazonosíthatóvá válik majd az elkövető pénztárcája is.

A váltással foglalkozó nagy cégek legálisan működnek, közülük a legismertebbek a CoinCash Ltd., a MrCoin.eu, a Bitstamp, a Cex.io⁸. Az azonosítás egyik módja tehát a blokkláncellenesítés, melynek során a különféle számlák közötti összefüggések megállapítása a nyomozó hatóság feladata. A BTC megszerzésének másik módja, az úgynevezett bányászat (mining), ugyanis a bitcoinokat nem nyomtatják, mint a készpénzt, hanem bányásszák őket. A bányászatot az egyes felhasználók számítógépei végzik, s termelik ki az újabb és újabb érmeiket. Maga a bányászat egy legális tevékenység, amelynek során a hálózat biztonsága érdekében végzett műveleteket jutalmaznak bizonyos számú BTC-vel. Ez addig lehetséges, amíg a BTC a felső elméleti határát, a 21 millió BTC-t el nem éri. A bányászat során a bányászok a tranzakciós blokkokat matematikai képletek segítségével betükké és számokká alakítják, amit hashnek nevezünk. Ezáltal a rendszer biztonságosabbá válik, amit a rendszer pénzzel

8 A váltással foglalkozó cégek listáját lásd bővebben a <https://coinmarketcap.com/rankings/exchanges/reported/honlapon>.

(BTC-vel) jutalmaz. Rendészeti vetülete is van a BTC bányászatnak, mivel a bányászat folyamata hallatlanul energiaigényes, ezért igen gyakran áramlopást is elkövetnek a bányászok. A BTC bányászat 2018-ban a Föld energiafelhasználásának a 0,6%-át emésztette fel, amely annyi, mint Argentína éves energiafelhasználása (URL5).

A virtuális valuták lefoglalásának nehézségei

A virtuális valuták lefoglalása nagy szaktudást igényel, amit ma hazánkban a rendvédelmi szervek között a KR NNI VVH és a KR NNI Kiberbűnözés Elleni Főosztály erre specializálódott szakemberei végeznek. A virtuális összeg a bitcoin címeken kerül tárolásra. A címekhez azonban csak akkor lehet hozzáférni, ha ismerjük a privát kulcsot (private key). Amennyiben ezt sikerül a hatóságnak megtalálni (például egy papírra felírva, telefonba beírva, USB eszközön), akkor nagy esély van arra, hogy a számlán lévő összeget a hatósági pénztárcába tudja utalni.⁹ Léteznek úgynevezett hardveres pénztárcák is, melyek USB-n keresztül csatlakoztathatók a számítógéphez és ugyancsak tárolhatják a privát kulcsokat (2. számú ábra).

2. számú ábra: *Hardveres pénztárca*

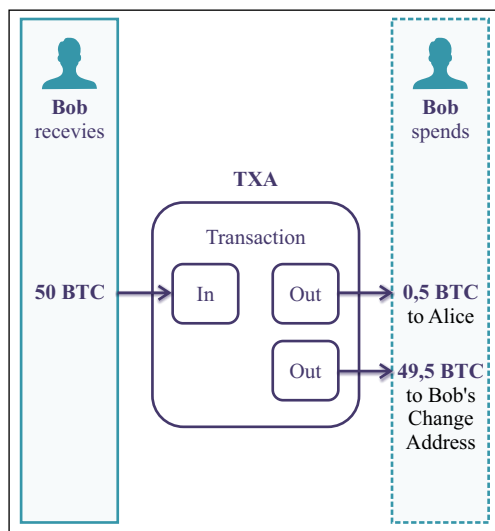


Forrás: URL4.

⁹ A privát kulcs felkutatásában a hatóság segítségére lehetnek a szolgálati kutyák is, amik képesek akár készpénz és különféle adathordozók (például mobiltelefon, SIM kártya stb.) megtalálására is. A büntetés-végrehajtási intézmények kriminálisztikai szempontból nem kellően kiaknázottak, jóval több információ beszerzésére lenne lehetőség, így például a fogvatartott személyektől beszerzett információk ugyancsak elősegíthetik a privát kulcs felkutatását (Frigyer, 2016).

Aki ennek a kulcsnak a birtokában van, az gyakorlatilag szabadon rendelkezhet a számla felett. Maga a privát kulcs egy, a rendszer által generált olyan jelszóhoz hasonlítható, amely rengeteg karakterből áll, így az külső személy részére gyakorlatilag megfejtethetlen.

3. számú ábra: A BTC utalás mechanizmusa
50 BTC megléte és 0,5 BTC költés esetén.



Forrás: URL2.

A kulcs természetesen másolható, így több személynek is lehet hozzáférése egyidejűleg egy adott számlához. A lefoglalás során ezért különös jelentőséggel bír az, hogy a bitcoin számla privát kulcsának a beazonosítása után haladéktalanul át legyen utalva az azon lévő pénz egy másik számlára. A tranzakciók követése céljából fontos, hogy az utalások között összefüggéseket tudjunk felfedezni. Gyakran előfordul ugyanis az, hogy több bitcoin cím egy személyhez/elkövetői körhöz kötődik. Az egymáshoz köthető címek összességét nevezik pénztárcának (wallet). A gyakorlatban a pénztárcák felfedése meglehetősen nehéz feladat. A helyzetet tovább nehezíti a BTC tranzakcióra jellemző, alábbiakban részletezett mechanizmus is. Ha valaki például 50 BTC-vel rendelkezik, de csak 0,5 BTC-t kíván elkölteni belőle, akkor neki mind az 50-et el kell küldenie, viszont 49,5 BTC egy új számlára fog majd visszaérkezni a részére, kvázi alszámlára, amit visszajáró címnek (change address) nevezünk (3. számú ábra). Viszont, amíg ezt az összeget nem használja fel valaki (nem valósít meg új tranzakciót), addig meglehetősen nehézkes ennek az alszámlának (és a számlán lévő összegnek) a pénztárcához való kötése.

A kriptovalutákkal kapcsolatos szabályozások a büntetőeljárás-jogban

A rohamléptékű technikai fejlődést a hazai jogszabályok is követik, így természetesen a büntetőeljárásról szóló 2017. évi XC. törvény (Be.) is tartalmaz rendelkezéseket a kriptovalutákkal kapcsolatban. A virtuális pénzek elektronikus adatként szerepelnek a törvényben. Maga a kifejezés (elektronikus adat) jóval bővebb tartalommal bír, s nem csak a kriptovalutákat érti alatta a jogalkotó. A 315. § (2) bekezdése szabályozza a virtuális valuták lefoglalását, amely nem nevezi nevén a fizetőeszközt (például kriptovaluta vagy virtuális valuta), hanem „*fizetésre használt elektronikus adatként*” utal csak rá. A (2) bekezdés alapján: „*A fizetésre használt elektronikus adat lefoglalását úgy is végre lehet hajtani, hogy az elektronikus adattal olyan műveletet végeznek, amely az érintettnek az elektronikus adat által kifejezett vagyoni érték feletti rendelkezési lehetőségét megakadályozza.*” A szakasz tényállási elemeit elemezve megállapíthatjuk, hogy az olyan műveletet végeznek vele tényállási elem az elkövető számlájáról a privát kulcs segítségével a hatóság pénztárcájába történő utalást jelenti. Ezáltal lehet azt elérni, hogy megakadályozzuk az elkövető vagyoni érték feletti rendelkezését. A Be. azonban megelőzte a belső normákat és önmagát is, ugyanis a 36. § (2) bekezdés alapján „*Az elkobzás és a vagyoneklobzás érdekében lefoglalt dolog vagy elektronikus adat, illetve a zár alá vett vagyon (a továbbiakban együtt: bűnügyi vagyon), illetve a lefoglalt bizonyítási eszköz kezelésében a bűnjel és a bűnügyi vagyon kezeléséért felelős szerv törvényben meghatározottak szerint közreműködik.*” A probléma ezzel kapcsolatban az, hogy jelenleg még nincs olyan, a bűnjel és a bűnügyi vagyon kezeléséért felelős szerv, ami ennek a kezelésében közreműködne, vagyis a bűnjelkezelés jelenlegi normái szerint [11/2003. (V. 8.) IM-BM-PM együttes rendelet] a pénztárcát a nyomozó hatóságnak saját magának kell létrehoznia, azért, hogy a kriptovaluta a bűnjelkezelő e célból rendszeresített számlájára kerüljön.

A kriptovaluták nagyobb hatékonysággal történő lefoglalása érdekében a szerzők által megfogalmazott javaslatok

A tanulmány végén javaslatokat fogalmazunk meg annak érdekében, hogy a kriptovalutákkal kapcsolatos szakmai ismeretek minél szélesebb körben váljanak ismertté a rendvédelem területén dolgozók körében. Ez alapján az alábbi javaslatokat tesszük.

- A rendvédelmi szervek és az ügyészség tagjai részére online kurzusok indítása, melyekben kriptovalutákkal kapcsolatos gyakorlatias ismeretek szerepelnek. Ezen képzések kapcsán nem az az elsődleges cél, hogy képes legyen a rendőrség és az ügyészség minden tagja önállóan lefoglalásokat végezni, hanem az, hogy összefüggéseiben is átlássák e bonyolult folyamatokat, megismerjék a legújabb trendeket, illetve legyen meg a szükséges ismeretük ahhoz, hogy felismerjék azt, ha a bűnös úton szerzett vagyon virtuális valutában került tárolásra.
- Szélesíteni kell a megyei gazdaságvédelmi osztályok létszámát olyan speciális ismeretekkel rendelkező szakemberekkel, akik a jövőben akár önállóan is képesek lefoglalásokat foganatosítani. Álláspontunk szerint a különleges szakmai ismeretek megszerzése a KR NNI VVH-ra történő néhány hetes vezényléssel oldható meg.
- A szakemberek részére a rendszeres hazai képzések mellett folyamatos külföldi tanulmányutak és konferenciárészvétel biztosítása szükséges a szakmai kapcsolatok bővítése és a legjobb nemzetközi gyakorlat megismerése céljából (például Europol vagy az Eurojust által szervezett workshopok) (Nyitrai et al., 2018). Ennek részeként javasolt lenne a területen dolgozó kollégák folyamatos nyelvi képzése is, amely még inkább elősegíti a gördülékeny kommunikációt.
- A szakirányító szerv módszertani útmutatók kidolgozásával segítse elő az állomány ismereteinek minél szélesebb körű bővülését. A terület gyors változása következtében elsősorban online anyagokat érdemes szerkeszteni, illetve webináriumokat tartani.
- Más országok sikeres kriptovalutával kapcsolatos eljárásainak folyamatos nyomon követése, tanulmányozása. A naprakész információk beszerzése részben az egyes országokba delegált összekötőtisztek segítségével történhet.
- A nappali tagozatos egyetemi hallgatók többsége – születési évéből adódóan – magas szintű informatikai ismeretekkel rendelkezik. Olyan internetes hírforrás-kereső képességeik vannak, melyekkel a 10-15 évvel idősebb korosztály nem rendelkezik. A Nemzeti Közszerződés Egyetem Rendészettudományi Karának nappali tagozatos hallgatóinak kibertér alkalmazási nyitottságára alapozva könnyen átadható lenne részükre az a bűnügyi alapismeret, melyekre a hivatásos szolgálatban eltöltött idejük alatt építkezhetnek majd. A klasszikus lefoglalási és kutatási gyakorlati feladatok végrehajtása mellett szükséges volna tehát a kriptovaluták lefoglalási metódusának gyakorlati szempontú képzése is. A gazdaságvédelmi szakirányon tanuló hallgatók esetében a kötelező nyári gyakorlat egy részét a KR NNI VVH-n javasolt letölteni.

Összegzés

A tanulmány említést tett a kriptovalutákról, azok sajátosságairól, illetve a várható jövőbeni folyamatokról. A jelenlegi trendek ismeretében már a közeljövőben is jelentősen növekedni fog a különféle virtuális pénzek bűnelkövetői körök által történő használata, ezért azok lefoglalásának ismerete nélkülözhetetlen a rendészet területén dolgozók körében. A szerzők rávilágítottak arra, hogy a hazai jogszabályi háttér – annak ellenére, hogy a jogalkotó már elindította az első szabályozási lépéseket¹⁰ – még nem teljesen kiforrott, ezért számos nehézséggel szembesülnek a területen dolgozó rendvédelmi szakemberek, többek között a bűnjelkezelés területén. A tanulmány szerzői számos javaslatot fogalmaztak annak érdekében, hogy a későbbiekben minél szélesebb körben ismertté váljanak a rendészet területén dolgozók közösségében is a kriptovaluták, mivel csak ezáltal lehetséges a jelenleginél nagyobb hatékonysággal fellépni a bűnelkövetői körökkel szemben, és lefölözni a bűncselekmény elkövetésével összefüggésbe hozható virtuális pénzeket. Álláspontunk szerint időt kell adni a nyomozóknak arra, hogy az új irányvonalakra fogékonyak legyenek, a felderítési és lefoglalási sikerek ízét megérezhessék, és megértsék azt, hogy az ismeretlentől való félelem a sikertelenséget hordozza magában.

Felhasznált irodalom

- Békés Á. (2018). A mostohagyerek álma – lehet-e önálló eljárásjogi sértett-fogalom? *Acta Universitatis Szegediensis*, 55(81), 137–152.
- Bezsenyi T., Frigyer L., Mátyás Sz. & Nyitrai E. (2016). A vagyon-visszaszerzési eljárás és annak szabályozása Magyarországon. *Kritische Zeiten*, 3-4, 117–127.
- Boda J. (Szerk.) (2020). *Rendészettudományi szaklexikon*. Ludovika Egyetemi Kiadó
- Buzás P., Péterfalvi A. & Révész B. (Szerk.) (2018). *Magyarázat a GDPR-ról*. Wolters Kluwer
- Frigyer L. (2016). A kriminalisztika és a büntetés-végrehajtás kapcsolata. In Gaál Gy. & Hautzinger Z. (Szerk.), *Pécsi Határőrközlemények. A határrendészettől a rendészettudományig* (p. 285). Magyar Hadtudományi Társaság Határőr Szakosztály Pécsi Szakcsoportja
- Frigyer, L., Mátyás, Sz. & Nyitrai, E. (2016). Asset recovery proceedings and investigation. *Szeria Pravo*, 2(14), 1–22.
- Kecskés A. & Bujtár Zs. (2018). A kriptovaluta ökoszisztéma európai uniós és a svájci szabályozásának összehasonlítása. *JURA*, 24(2) 427–439.

10 1691/2018. (XII. 17.) Korm. határozat a pénzmosás és terrorizmus finanszírozása elleni nemzeti kockázatértékelés felülvizsgálata eredményeképp megfogalmazott intézkedésekről I. melléklet 19. pontját.

- Király P. (2019). A blokklánc felhasználási lehetőségei az adóeljárársban. *Iustum Aequum Salutare*, 15(3), 59–70.
- Kobets, P. N., Krasnova, K. A. & Volkova, M. A. (2018). Protection of Property Rights of Victims of a Terrorist Attack: a Civil Law Aspect. *Lawyer Practice*, 5, 16–21.
- Kobets, P. N. & Krasnova, K. A. (2011). Some issues of remedies for hose victims at the preliminary investigation stage. *Russian Justice*, 9, 23–26.
- Mátyás Sz. (2016). A vagyon-visszaszerzési eljárás a hazai és a közösségi jogrendben. In Gaál Gy. & Hautzinger Z. (Szerk.), *Pécsi Határörközlemények* (pp. 219-224). Magyar Hadtudományi Társaság Határőr Szakosztály Pécsi Szakcsoportja
- Mezei K. (2019). A kriptovaluták kihívásai a büntető anyagi és eljárási jogban. *Pro Futuro*, 9(1), 79–98. <https://doi.org/10.26521/Profuturo/1/2019/3906>
- Nagy Á., Tóth Zs., Vörös K., Kiss I. & Szendrődi B. (2018). *Módszertani útmutató a bűnös úton szerzett vagyon felkutatásához és biztosításához*. Belügyi Alapok
- Nyitrai E., Zsigmond Cs., Kiss T. & Frigyer L. (2018). Összefoglaló a kutatói tanulmányok megállapításainak tükrében (információ- és adatáramlás). In Frigyer L. (Szerk.), *Nemzetközi jellegű szervezett bűnözés nyomozásának kutatása információáramlási szempontból* (pp. 110-115). Nemzeti Közszoigálati Egyetem
- Nyitrai E. (2018). Vagyon-visszaszerzés a szervezett bűnözés felszámolásában. In Frigyer László (Szerk.), *Nemzetközi jellegű szervezett bűnözés nyomozásának kutatása információáramlási szempontból* (pp. 178-188). Nemzeti Közszoigálati Egyetem
- Róth M. (1990). A sértett, a büntetőeljárás mostohagyereke. *Belügyi Szemle*, 28(8), 49–51.
- Simon B. (2019). A kriptovaluták és a kapcsolódó rendészeti kihívások. In Mezei K. (Szerk.), *A bűnügyi tudományok és az informatika* (pp. 169-186). MTA TK Jogtudományi Intézete és Pécsi Tudományegyetem Állam- és Jogtudományi Kar
- Tachscherer B. & Benedek A. (2019a). Kriptovaluta befektetők innováció-elfogadásának vizsgálata. *Acta Carolus Robertus*, 9(2), 161–173. <https://doi.org/10.33032/acr.2019.9.2.161>
- Tachscherer B. & Benedek A. (2019b). Befektetői motivációk vizsgálata a kriptovalutával rendelkezők körében. In Vágány J. (Szerk.), *Multidiszciplináris kihívások, sokszíni válaszok* (pp. 99-116). Budapesti Gazdasági Egyetem <https://doi.org/10.33565/MKSV.2019.02.05>
- Tóth M. (2005). A tett-közponú büntetőjogtól a sértett-közponú büntetőjogig (Ferencz Zoltán emlékére). *JURA*, 11(1), 189–193.
- Vári V. (2015). *A bűnüldözés relatív hatékonysága és a rendőrség*. Doktori értekezés. Miskolci Egyetem Deák Ferenc Állam- és Jogtudományi Doktori Iskola, 250.
- Vass Gy. & Padányi J. (2016). A terrorizmus finanszírozásának informális pénzközvetítési rendszerei. *Hadtudományi Szemle*, 9(1), 212–223.

A cikkben található online hivatkozások

URL1: *Az MNB kockázatosnak tartja a fizetésre használható virtuális eszközöket, például a Bitcoin.* <https://www.mnb.hu/sajtoszoba/sajtokozolemenyek/2014-evi-sajtokozolemenyek/az-mnb-kockazatosnak-tartja-a-fizetesre-hasznalható-virtualis-eszkozoket-peldaul-a-bitcoin>

URL2: *What is Bitcoin change address? “Change” output and address explained.* <https://coin-guides.org/bitcoin-change-address-output/>

URL3: *A legnagyobb kriptovaluták listája.* <https://kriptomat.io/hu/kriptovalutak/a-legnagyobb-kriptovalutak-listaja/>

URL4: *Hogyan tároljuk a bitcoin.* <https://www.bitcoinbazis.hu/utmutato/hogyan-taroljuk-bitcoin/>

URL5: *Bitcoin energy demand in 2018 could match Argentina – Morgan Stanley.* <https://www.ft.com/content/93b22cb1-0346-38be-bebf-d2e676e19621>

Felhasznált jogszabályok

20/2018. (V. 31.) ORFK utasítás a bűncselekményekből származó jövedelmek és a bűncselekményekhez kapcsolódó egyéb javak felkutatása, azonosítása és a vagyonzbiztosítás érdekében teendő feladatokról

A büntetőeljárásról szóló 2017. évi XC. törvény

Európai Parlament 2016. május 26-i (2018/C 076/13) állásfoglalása a virtuális fizetőeszközökről (2016/2007(INI))

1691/2018. (XII. 17.) Korm. határozat A pénzmosás és terrorizmus finanszírozása elleni nemzeti kockázatértékelés felülvizsgálata eredményeképp megfogalmazott intézkedésekről

A cikk APA szabály szerinti hivatkozása

Mátyás Sz., Frigyer L. & Prilenszky G. (2021). A virtuális fizetőeszközök szerepe és jelentősége a vagyonzvisszaszerzés során. *Belügyi Szemle*, 69(3), 417-430. <https://doi.org/10.38146/BSZ.2021.3.4>